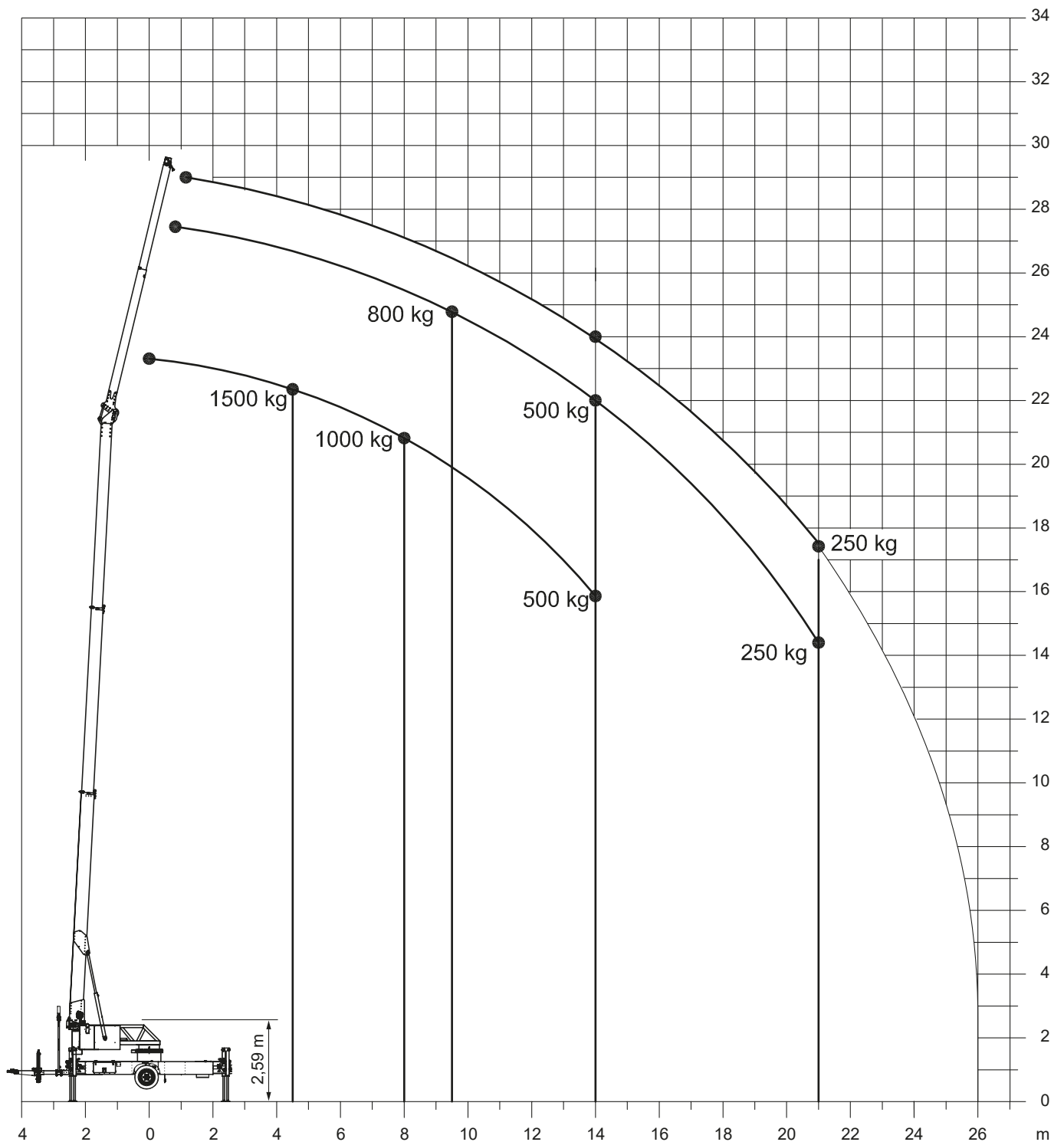


Hakenlast	1.500 kg
Hakenhöhe	29,80 m
Gesamtgewicht	≥ 3,5 t
Windenzugkraft	1.500 kg
Ausleger (1.500 kg)	5,46 m



Die Abmessungen

