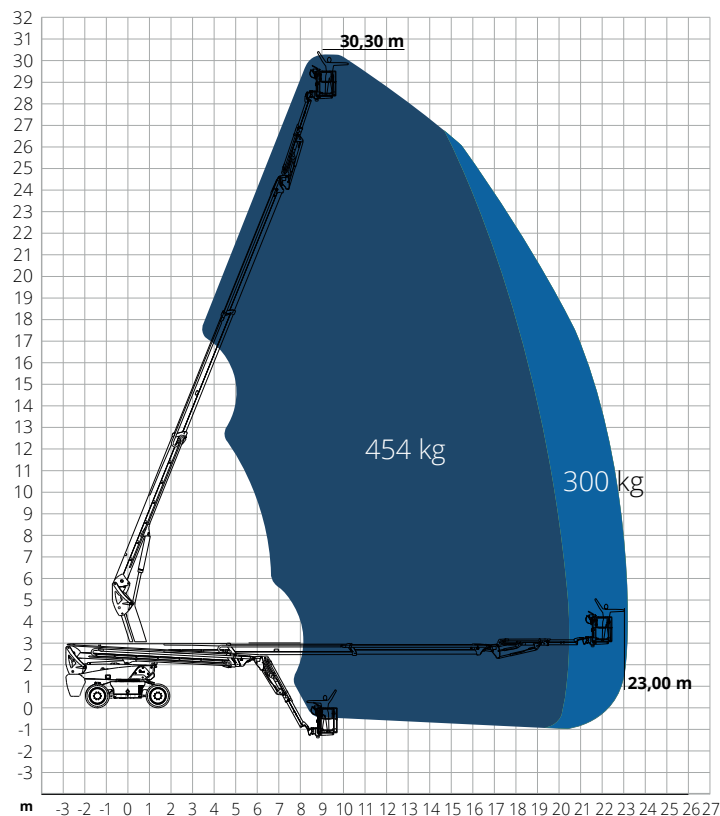
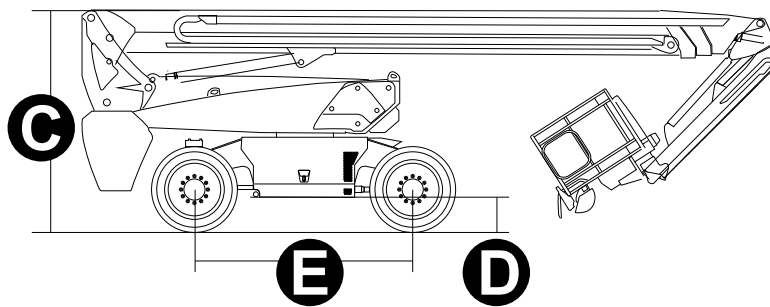
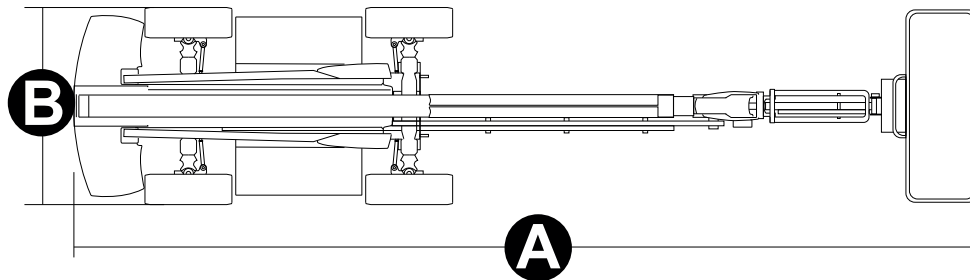


## TELESKOPARBEITSBÜHNE MIT DIESELANTRIEB TECHNISCHE DATEN & ABMESSUNGEN

Max. Arbeitshöhe	<b>30,30 m</b>
Max. Höhe Arbeitskorb	<b>28,30 m</b>
Max. Reichweite	<b>23 m</b>
Max. Tragkraft	<b>454 kg</b>
Max. Personenzahl	<b>3</b>
Max. Steigfähigkeit (eingefahren)	<b>45%</b>
Max. Neigung	<b>X-5° / Y-5°</b>
Max. Windgeschwindigkeit	<b>12,50 m/s</b>
Wenderadius (innen)	<b>1,87 m</b>
Wenderadius (außen)	<b>3,22 m</b>
Drehbereich Oberwagen	<b>360°</b>
Jib-Typ	<b>teleskopierbar</b>
JIB-Länge	<b>3,98 m</b>
Vertikale JIB-Drehung	<b>135°</b>
Breite Arbeitskorb	<b>0,91 m</b>
Länge Arbeitskorb	<b>2,44 m</b>
Drehung Arbeitskorb	<b>180°</b>
Gesamtgewicht	<b>18.898 kg</b>
Geschwindigkeit (eingefahren)	<b>6 km/h</b>
Geschwindigkeit (ausgefahren)	<b>1,10 km/h</b>
Reifen	<b>385/45-28</b>
Motor	<b>Deutz D2.9 L4/55.4kW</b>
Tankinhalt	<b>135 l</b>
Hydrauliköltank	<b>165 l</b>
Notstromversorgung	<b>12 V</b>
Geschwindigkeit (ausgefahren)	<b>1,1 km/h</b>
Antrieb	<b>Hydrostatisch</b>

Länge Arbeitsbühne <b>(A)</b>	<b>12,25 m</b>
Länge Arbeitsbühne <b>(gedreht Arbeitskorb)</b>	<b>11,96 m</b>
Plattformbreite <b>(B)</b>	<b>2,50 m</b>
Breite Arbeitsbühne <b>(Transport)</b>	<b>2,50 m</b>
Höhe Arbeitsbühne <b>(C)</b>	<b>2,87 m</b>
Radstand <b>(E)</b>	<b>2,80 m</b>
Seitlicher Überhang	<b>1,61 m</b>
Bodenfreiheit <b>(D)</b>	<b>0,41 m</b>

## TELESKOPARBEITSBÜHNE MIT DIESELANTRIEB Zeichnungen & Arbeitsbereiche



m -3 -2 -1 0 1 2 3 4 5 6 7 8 9 10 11 12 13 14 15 16 17 18 19 20 21 22 23 24 25 26 27