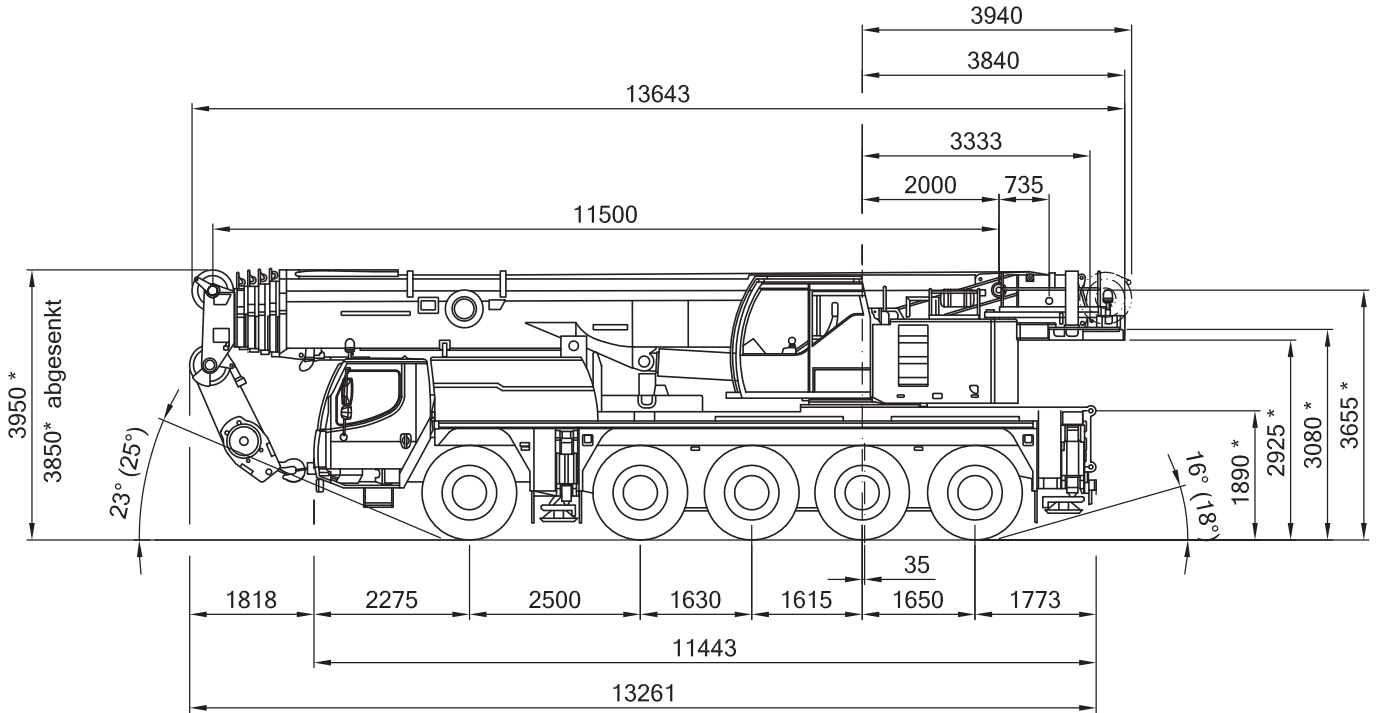
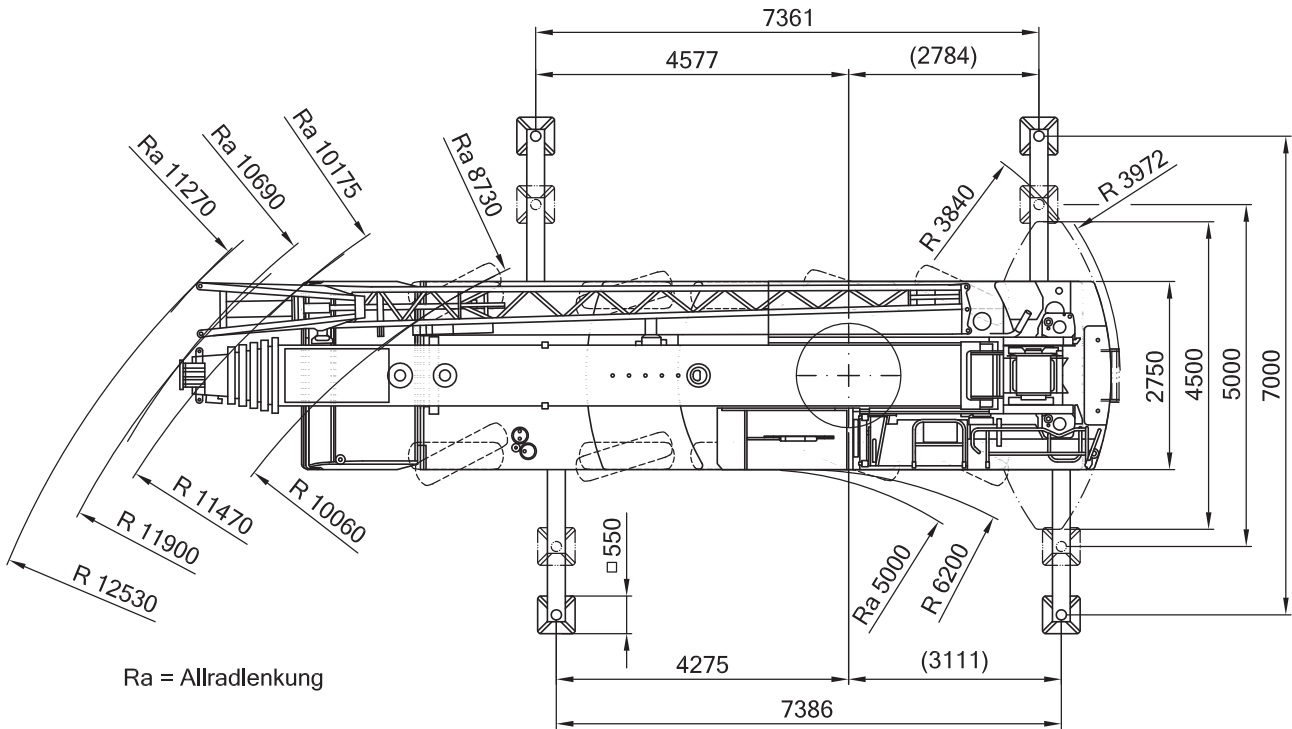


Liebherr LTM 1100-5.2

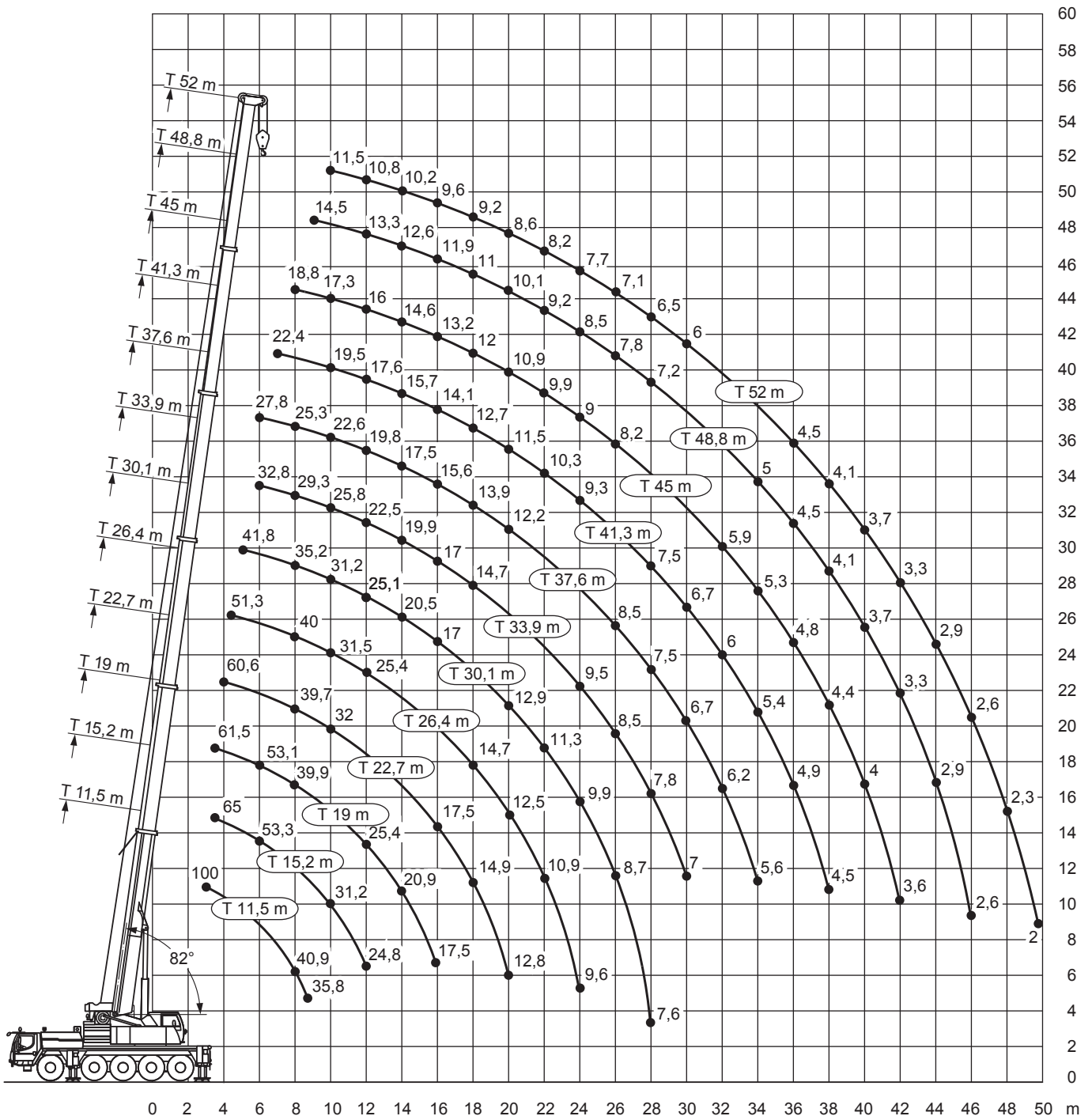
Die Abmessungen



* = +50 bei 16.00 R25 / 20.5 R25



Die Arbeitsbereiche



Liebherr LTM 1100-5.2



11,5-52m



35t



7,4x7m



360°

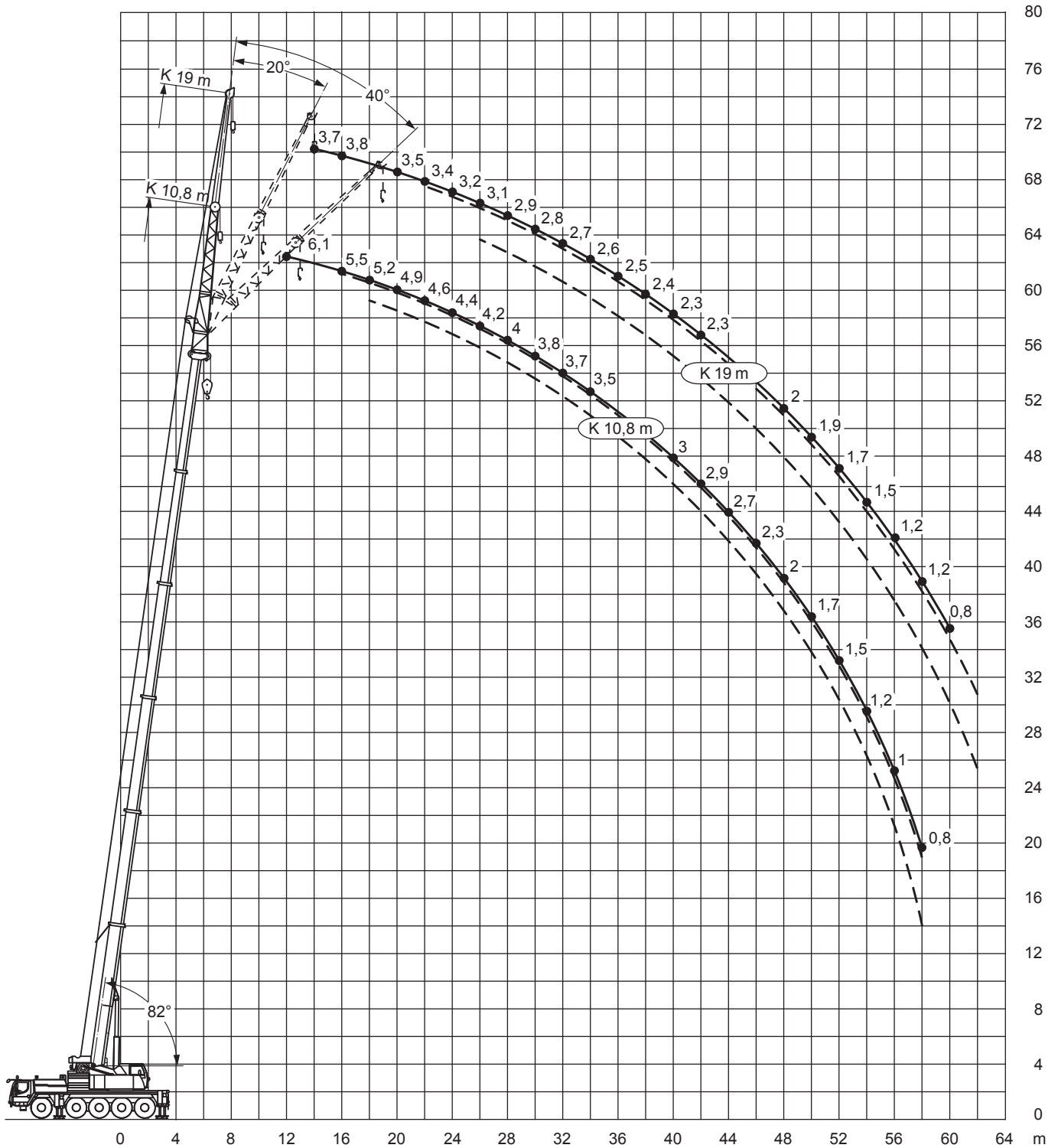


13000

m	11,5*	11,5	15,2	19	22,7	26,4	30,1	33,9	37,6	41,3	45	48,8	52	m
2,7	100													2,7
3	94,4	82,6												3
3,5	86,1	79,5	65	61,5										3,5
4	77,9	72,6	65,8	62	60,6									4
4,5	71,1	66,7	65,3	62,6	58,7	51,3								4,5
5	65,3	61,6	61,6	61	55,5	49,3	41,8							5
6	55	53	53,3	53,1	52,5	46	39,3	32,8	27,8					6
7	47,1	45,9	46,3	46,2	46	43,7	37,1	31,1	26,6	22,4				7
8	40,9	39,5	40,2	39,9	39,7	40	35,2	29,3	25,3	21,4	18,8			8
9	35,8	34,5	35,1	34,9	35	35,1	33,5	27,6	24	20,4	18,1	14,5		9
10			31,2	30,8	32	31,5	31,2	25,8	22,6	19,5	17,3	14	11,5	10
12			24,8	25,4	25,6	25,4	25,1	22,5	19,8	17,6	16	13,3	10,8	12
14				20,9	21	20,8	20,5	19,9	17,5	15,7	14,6	12,6	10,2	14
16				17,5	17,5	17,4	17	17	15,6	14,1	13,2	11,9	9,6	16
18					14,9	14,7	14,4	14,7	13,9	12,7	12	11	9,2	18
20					12,8	12,5	12,9	12,6	12,2	11,5	10,9	10,1	8,6	20
22						10,9	11,3	10,9	10,5	10,3	9,9	9,2	8,2	22
24						9,6	9,9	9,5	9,5	9,3	9	8,5	7,7	24
26							8,7	8,5	8,5	8,2	8,2	7,8	7,1	26
28							7,6	7,8	7,5	7,5	7,5	7,2	6,5	28
30								7	6,7	6,7	6,6	6,3	6	30
32									6,2	6	5,9	5,6	5,5	32
34									5,6	5,4	5,3	5	5	34
36										4,9	4,8	4,5	4,5	36
38										4,5	4,4	4,1	4,1	38
40											4	3,7	3,7	40
42											3,6	3,3	3,3	42
44												2,9	2,9	44
46												2,6	2,6	46
48													2,3	48
50													2	50

*nach hinten

Die Arbeitsbereiche



Liebherr LTM 1100-5.2



37,6-52m



10,8m



35t



7,4x7m



360°



13000

m	37,6			41,3			45			48,8			52			m
	0°	20°	40°	0°	20°	40°	0°	20°	40°	0°	20°	40°	0°	20°	40°	
9	13,4															9
10	13,1			12,2			9,9									10
12	12,5	11		11,8			9,4			7,6			6,1			12
14	11,9	10,5		11,4	10,2		8,9	8,5		7,2			5,8			14
16	11,1	9,8	8,4	10,8	9,6	8,4	8,6	8		6,9	6,5		5,5	5,3		16
18	10,2	9,2	8,1	10	9,1	8	8,1	7,6	7,3	6,5	6,2	6	5,2	5	4,9	18
20	9,4	8,7	7,7	9,3	8,6	7,7	7,7	7,2	6,9	6,1	5,9	5,7	4,9	4,7	4,6	20
22	8,7	8,2	7,3	8,5	8,1	7,3	7,2	6,8	6,6	5,8	5,6	5,5	4,6	4,5	4,4	22
24	7,9	7,7	7	7,8	7,7	7,1	6,9	6,4	6,3	5,5	5,3	5,2	4,4	4,3	4,2	24
26	7,2	7,2	6,6	7,2	7,2	6,8	6,5	6,1	6	5,2	5	5	4,2	4,1	4	26
28	6,4	6,6	6,3	6,5	6,6	6,5	6	5,8	5,7	5	4,8	4,8	4	3,9	3,8	28
30	5,7	6	5,7	5,8	6,1	6,2	5,5	5,6	5,5	4,8	4,7	4,6	3,8	3,7	3,7	30
32	5	5,5	5,2	5,2	5,4	5,6	5,1	5,2	5,3	4,6	4,5	4,5	3,7	3,6	3,6	32
34	4,6	5	4,8	4,8	5	5	4,7	4,8	5	4,4	4,3	4,3	3,5	3,4	3,4	34
36	4,3	4,6	4,5	4,5	4,6	4,6	4,2	4,4	4,6	4,2	4,2	4,2	3,4	3,3	3,3	36
38	4	4,1	4,2	4	4,2	4,3	3,9	4	4,1	3,9	3,8	4	3,2	3,2	3,2	38
40	3,6	3,7	3,8	3,6	3,8	3,9	3,7	3,8	3,9	3,5	3,4	3,8	3	3	3,1	40
42	3,4	3,4	3	3,4	3,4	3,5	3,4	3,5	3,6	3,1	3,1	3,4	2,9	2,9	3	42
44	3,2	3,3	1,7	3,2	3,3	3,2	3	3,2	3,2	2,7	2,8	3	2,7	2,4	2,8	44
46				2,9	3	2,5	2,7	2,8	2,9	2,4	2,5	2,6	2,3	2	2,6	46
48				2,6	2,7		2,4	2,5	2,5	2,1	2,2	2,3	2	2	2,3	48
50							2,1	2,2	2	1,8	1,8	1,9	1,7	1,8	2	50
52							1,8			1,5	1,6	1,6	1,5	1,5	1,6	52
54										1,3	1,4	1,4	1,2	1,3	1,4	54
56										1,1			1	1,1	1,1	56
58													0,8	0,8	0,8	58

Liebherr LTM 1100-5.2



37,6-52m



19m



35t



7,4x7m



360°



13000

m	37,6			41,3			45			48,8			52			m
	0°	20°	40°	0°	20°	40°	0°	20°	40°	0°	20°	40°	0°	20°	40°	
12	5,2			5			4,6									12
14	5,2			5			4,6			4,2			3,7			14
16	5,1	4		5			4,6			4,2			3,8			16
18	4,9	3,9		4,9	3,9		4,5			4,2			3,6			18
20	4,8	3,7		4,7	3,8		4,4	3,7		4,1	3,6		3,5			20
22	4,6	3,5	2,9	4,6	3,6	2,9	4,3	3,6		4	3,5		3,4	3,3		22
24	4,5	3,4	2,8	4,5	3,5	2,9	4,2	3,5	2,9	3,9	3,4		3,2	3,2		24
26	4,2	3,3	2,8	4,3	3,3	2,8	4,2	3,4	2,8	3,8	3,3	2,8	3,1	3,1	2,8	26
28	4	3,2	2,7	4,2	3,2	2,8	4,1	3,3	2,8	3,7	3,2	2,8	2,9	2,9	2,8	28
30	3,9	3,1	2,7	4	3,1	2,7	4	3,2	2,7	3,5	3,2	2,8	2,8	2,8	2,7	30
32	3,7	3	2,7	3,8	3,1	2,7	3,8	3,1	2,7	3,4	3,1	2,7	2,7	2,7	2,6	32
34	3,5	3	2,7	3,7	3	2,7	3,7	3	2,7	3,3	3	2,7	2,6	2,6	2,5	34
36	3,4	2,9	2,7	3,5	2,9	2,7	3,6	3	2,7	3,2	3	2,7	2,5	2,5	2,4	36
38	3,3	2,9	2,7	3,4	2,9	2,7	3,5	2,9	2,7	3,1	2,9	2,7	2,4	2,4	2,3	38
40	3,1	2,8	2,7	3,3	2,8	2,7	3,4	2,9	2,7	3	2,8	2,7	2,3	2,3	2,2	40
42	3	2,8	2,6	3,2	2,8	2,7	3,2	2,8	2,7	2,9	2,7	2,7	2,3	2,2	2,2	42
44	2,8	2,7	2,6	3,1	2,8	2,7	2,9	2,8	2,7	2,8	2,7	2,7	2,2	2,2	2,2	44
46	2,5	2,7	2,5	2,9	2,8	2,7	2,7	2,7	2,7	2,6	2,7	2,6	2,1	2,1	2,1	46
48	2,4	2,5	2,4	2,6	2,7	2,7	2,6	2,6	2,6	2,3	2,5	2,6	2	2	2,1	48
50	2,2	2,4	2,3	2,3	2,5	2,6	2,4	2,6	2,6	2	2,3	2,5	1,9	1,9	2	50
52	2	2,2		2,2	2,5	2,5	2,1	2,3	2,4	1,8	2,1	2,2	1,7	1,9	2	52
54					2,3	2,2	1,9	2,1	2,1	1,5	1,8	1,9	1,5	1,7	1,8	54
56					2		1,6	1,8	1,8	1,3	1,5	1,6	1,2	1,5	1,6	56
58								1,6	1,5	1,1	1,3	1,3	1	1,2	1,4	58
60										0,9	1,1	1,1	0,8	1	1,1	60
62											0,9	0,8		0,8	0,9	62