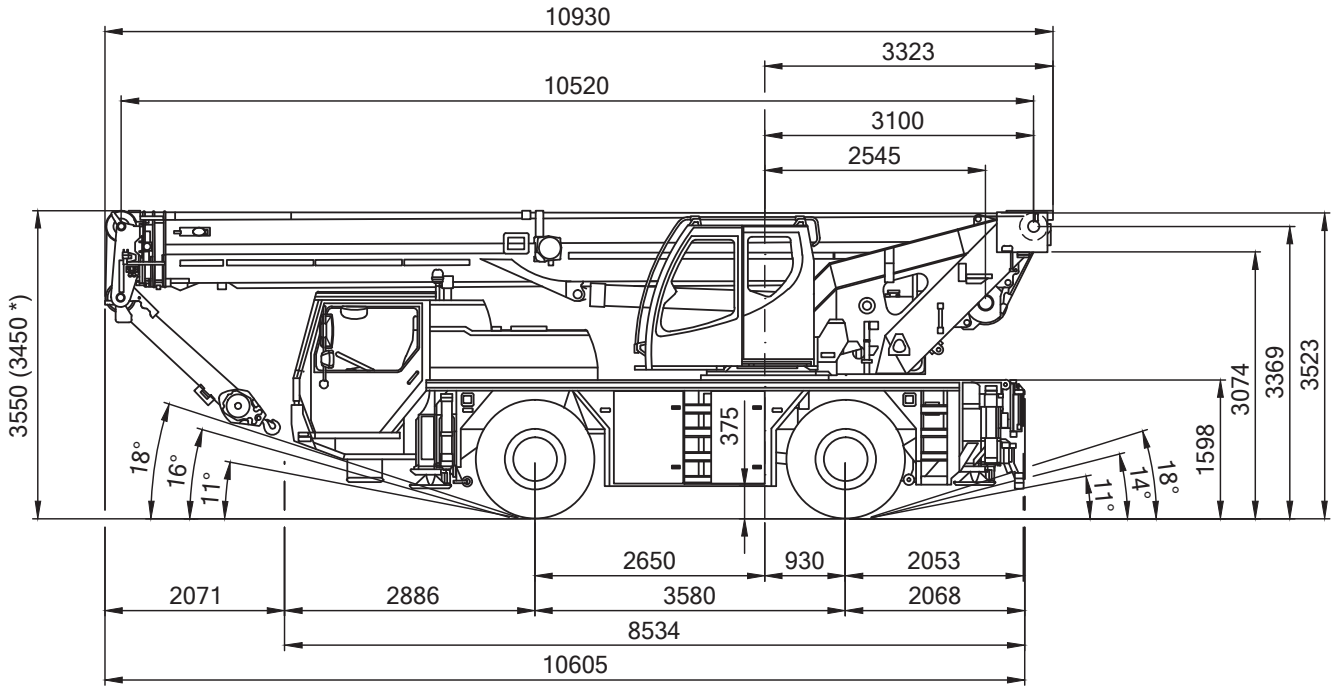
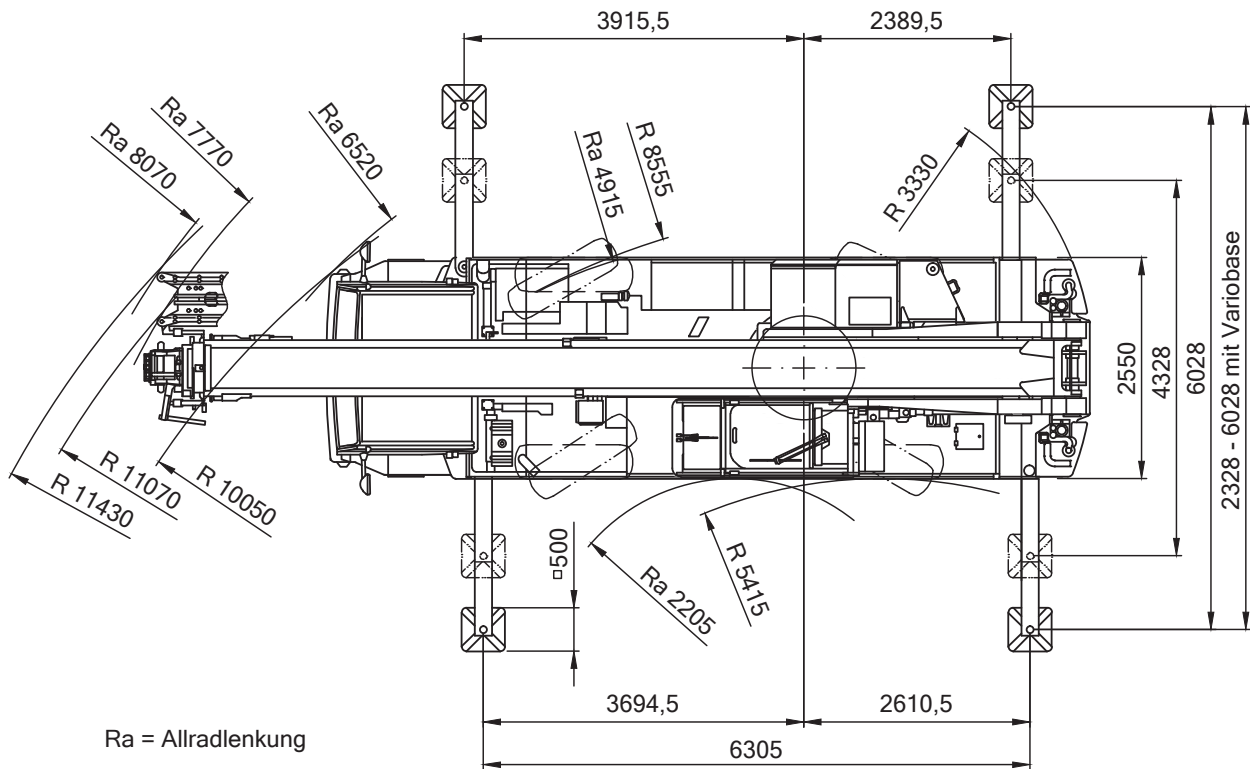


Liebherr LTM 1040-2.1

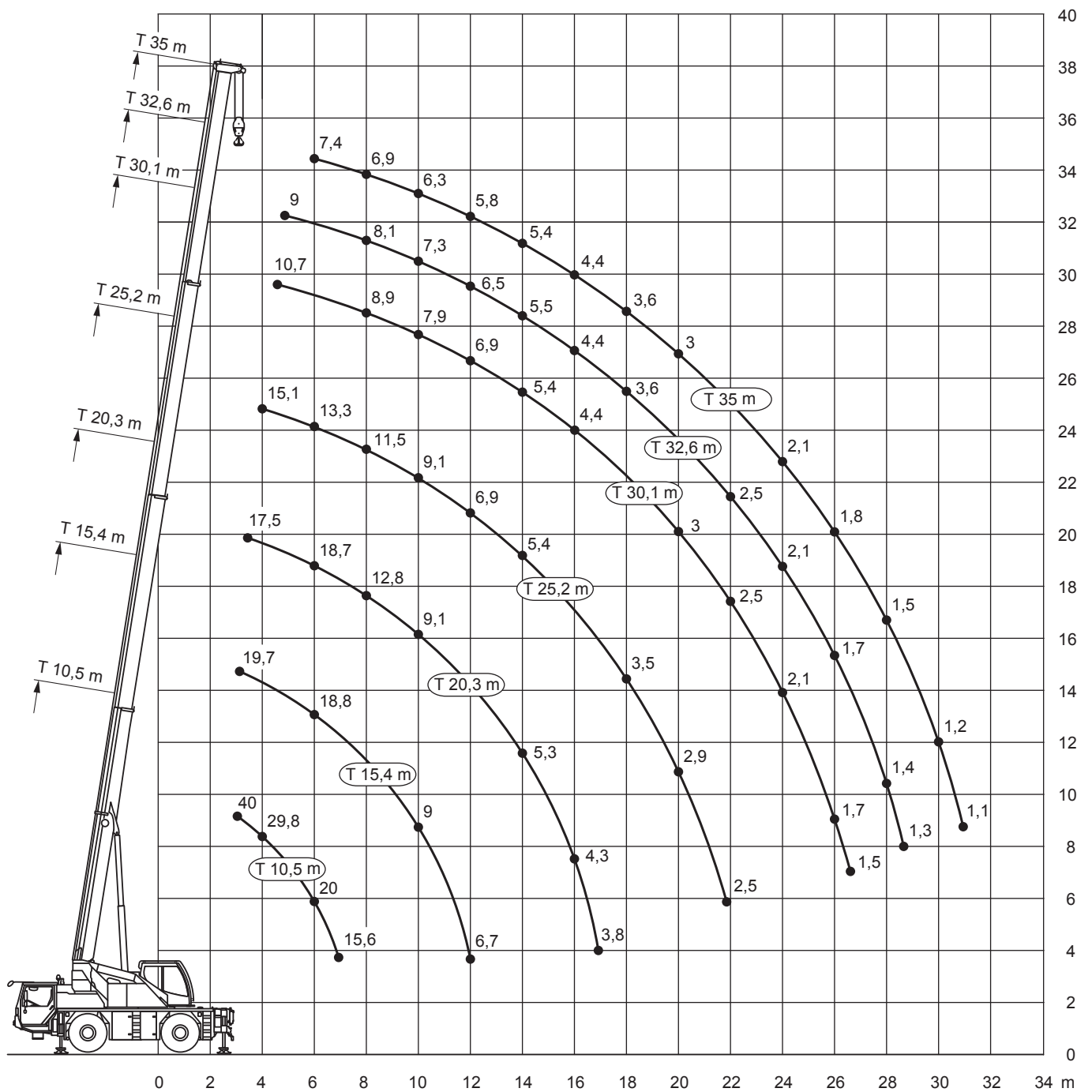
Die Abmessungen



* = -100 mm abgesenkt



Die Arbeitsbereiche



Liebherr LTM 1040-2.1



10,5-35m



6,5t



6,28x6m



360°



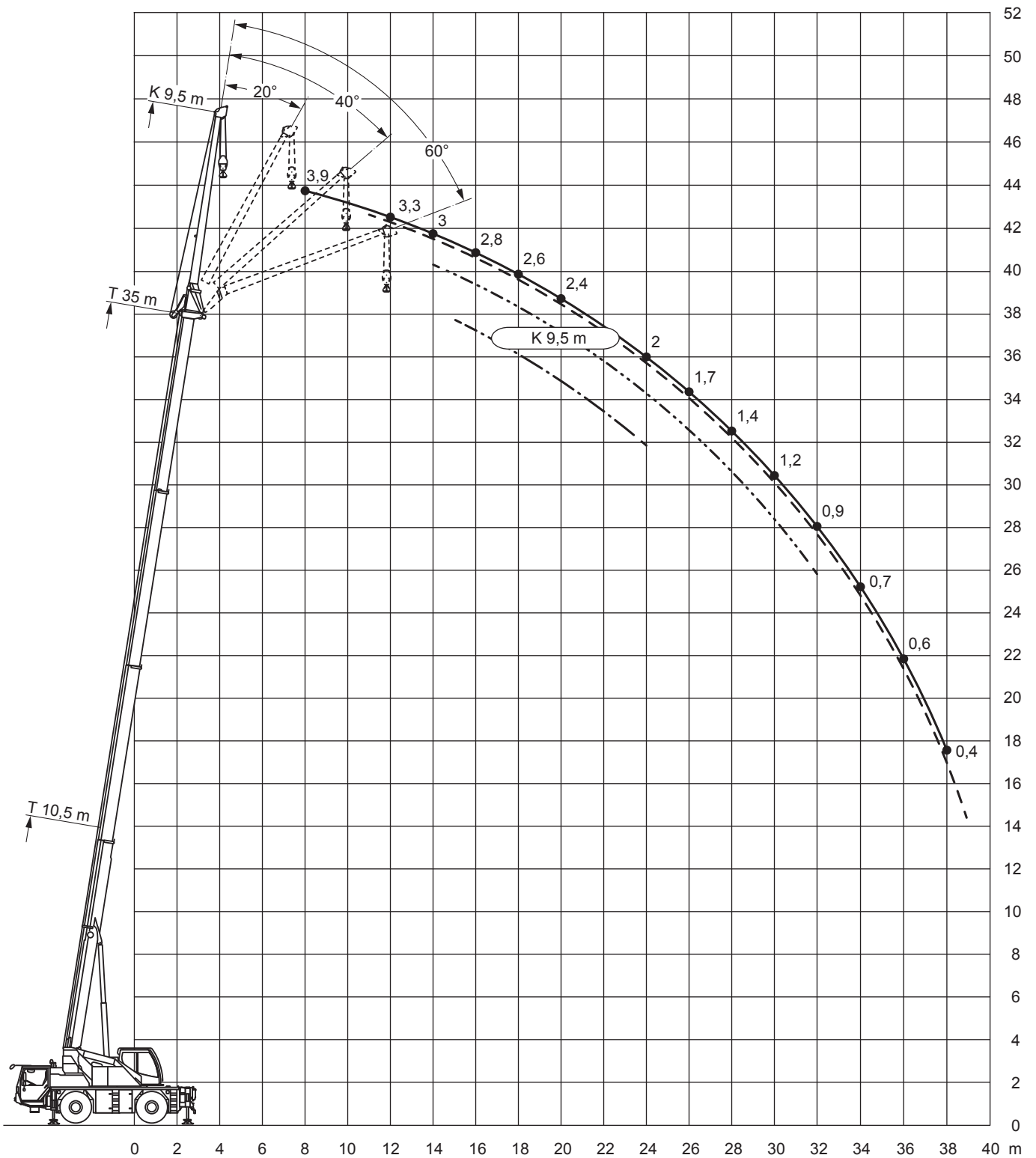
13000

VarioBase

m	10,5*	10,5	15,4	20,3	25,2	30,1	32,6	35	m
2,5	40								2,5
3	35,4	30,6	19,7						3
3,5	32,9	28,2	20,2	17,5					3,5
4	29,8	25,6	20,6	18	15,1				4
4,5	26,7	23,5	21,2	18,3	14,8	10,7			4,5
5	24,3	21,6	21,3	18,8	14,3	10,6	9		5
6	20	18,5	18,8	18,7	13,3	10,2	8,8	7,4	6
7	15,6	15,4	15,7	15,3	12,4	9,6	8,5	7,2	7
8			13	12,8	11,5	8,9	8,1	6,9	8
9			10,7	10,8	10,4	8,4	7,7	6,6	9
10			9	9,1	9,1	7,9	7,3	6,3	10
11			7,7	7,8	7,9	7,4	6,9	6,1	11
12			6,7	6,8	6,9	6,9	6,5	5,8	12
13				6	6,1	6,1	6,1	5,6	13
14				5,3	5,4	5,4	5,5	5,4	14
15				4,7	4,8	4,9	4,9	4,9	15
16				4,3	4,3	4,4	4,4	4,4	16
17				3,8	3,9	3,9	4	4	17
18					3,5	3,6	3,6	3,6	18
19					3,2	3,3	3,3	3,3	19
20					2,9	3	3	3	20
21					2,7	2,7	2,7	2,8	21
22					2,5	2,5	2,5	2,5	22
23						2,3	2,3	2,3	23
24						2,1	2,1	2,1	24
25						1,9	1,9	1,9	25
26						1,7	1,7	1,8	26
27						1,5	1,6	1,6	27
28							1,4	1,5	28
29							1,3	1,3	29
30								1,2	30
31								1,1	31

* nach hinten

Die Arbeitsbereiche



Liebherr LTM 1040-2.1



25,2-35m



9,5m



6,5t



6,28x6m



360°



13000

VarioBase

m	25,2				30,1				32,6				35				m	
	0°	20°	40°	60°	0°	20°	40°	60°	0°	20°	40°	60°	0°	20°	40°	60°		
4,5	6																	4,5
5	6																	5
6	6				5													6
7	5,7				4,9				4,4									7
8	5,3	4			4,8				4,3				3,9					8
9	5	3,8			4,5	3,5			4,2				3,8					9
10	4,8	3,5	2,9		4,3	3,2			4	3,2			3,7					10
11	4,5	3,3	2,8		4,1	3			3,9	3			3,5	2,8				11
12	4,2	3,1	2,7	2,3	3,9	2,9	2,5		3,7	2,9			3,3	2,7				12
13	4	3	2,6	2,3	3,7	2,8	2,5	2,3	3,5	2,8	2,4		3,2	2,6				13
14	3,8	2,9	2,5	2,3	3,4	2,7	2,4	2,2	3,3	2,7	2,3	2,1	3	2,5	2,2			14
15	3,5	2,7	2,5	2,3	3,2	2,6	2,3	2,2	3,2	2,6	2,2	2,1	2,9	2,5	2,2	2		15
16	3,3	2,6	2,4	2,2	3	2,5	2,3	2,1	3	2,5	2,2	2,1	2,8	2,4	2,1	2		16
17	3,1	2,6	2,3	2,2	2,9	2,4	2,2	2,1	2,8	2,4	2,1	2	2,7	2,3	2,1	1,9		17
18	3	2,5	2,3	2,2	2,8	2,4	2,2	2	2,7	2,3	2,1	2	2,6	2,2	2	1,9		18
19	2,8	2,4	2,2	2,2	2,7	2,3	2,1	2	2,6	2,2	2	1,9	2,5	2,2	2	1,9		19
20	2,7	2,3	2,2		2,6	2,2	2,1	2	2,5	2,2	2	1,9	2,4	2,1	1,9	1,8		20
21	2,6	2,3	2,1		2,5	2,2	2	2	2,4	2,1	1,9	1,9	2,3	2	1,9	1,8		21
22	2,5	2,2	2,1		2,4	2,1	2	1,9	2,3	2,1	1,9	1,9	2,3	2	1,8	1,8		22
23	2,4	2,1	2,1		2,3	2	1,9		2,2	2	1,9	1,8	2,2	1,9	1,8	1,8		23
24	2,2	2,1	2		2,1	2	1,9		2,1	2	1,8		2	1,9	1,8	1,7		24
25	2	2	2		1,9	1,9	1,9		1,9	1,9	1,8		1,9	1,8	1,7			25
26	1,8	1,9			1,8	1,9	1,8		1,7	1,9	1,8		1,7	1,8	1,7			26
27	1,7	1,8			1,6	1,7	1,8		1,6	1,8	1,7		1,5	1,7	1,7			27
28	1,5	1,6			1,5	1,6	1,7		1,4	1,6	1,7		1,4	1,6	1,6			28
29	1,4	1,5			1,3	1,5	1,5		1,3	1,5	1,5		1,3	1,4	1,5			29
30	1,3	1,4			1,2	1,3			1,2	1,3	1,4		1,2	1,3	1,4			30
31	1,2				1,1	1,2			1,1	1,2	1,3		1	1,2	1,3			31
32					1	1,1			1	1,1			0,9	1,1	1,1			32
33					0,9	1			0,9	1			0,8	1				33
34					0,8	0,9			0,8	0,9			0,7	0,9				34
35					0,7				0,7	0,8			0,6	0,8				35
36					0,6				0,6	0,7			0,6	0,7				36
37									0,5				0,5	0,6				37
38									0,5				0,4	0,5				38
39														0,4				39