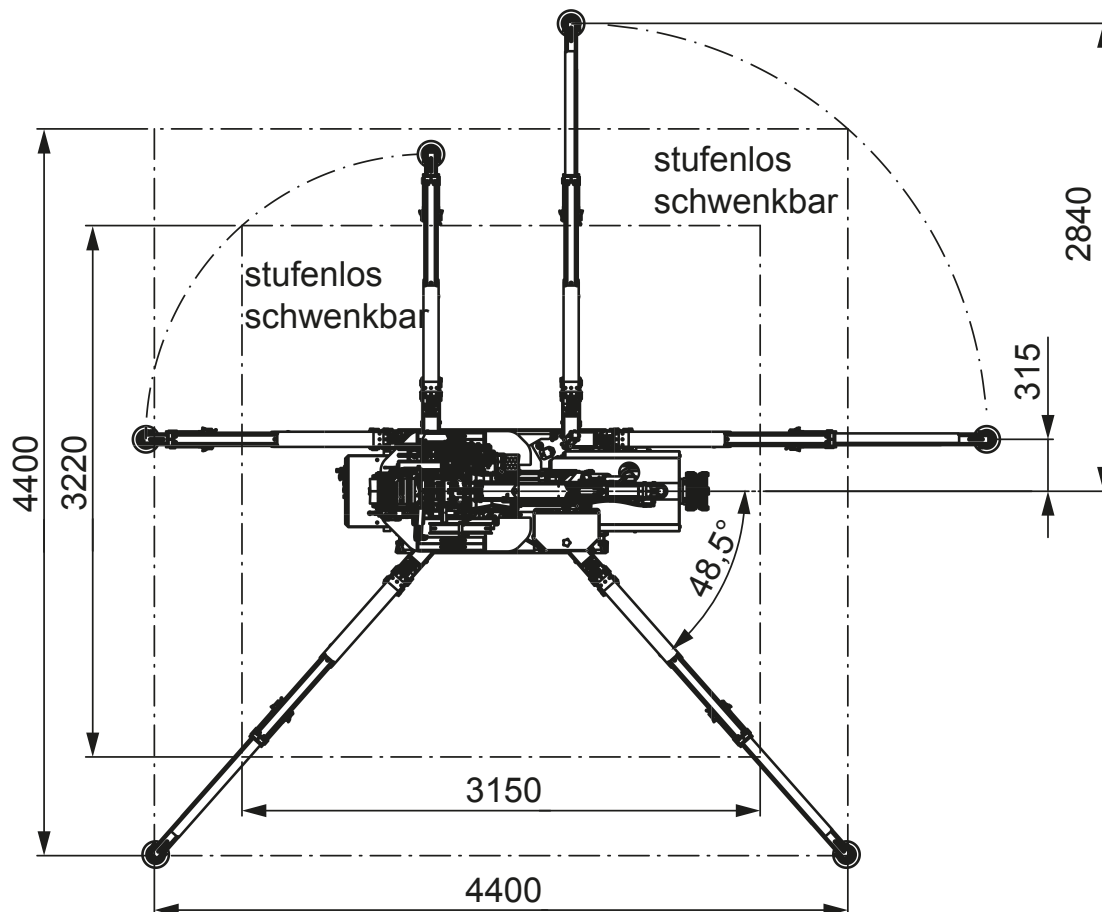
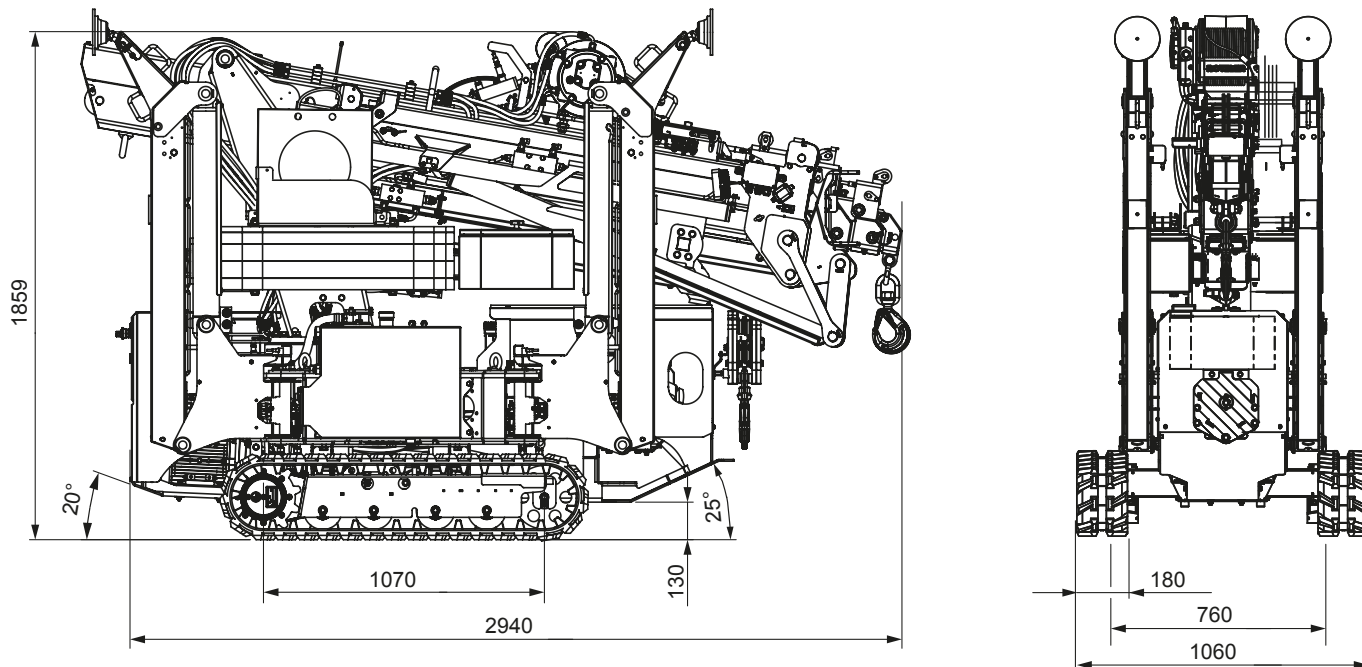


Die Abmessungen



Die Arbeitsbereiche

